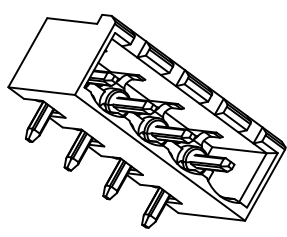
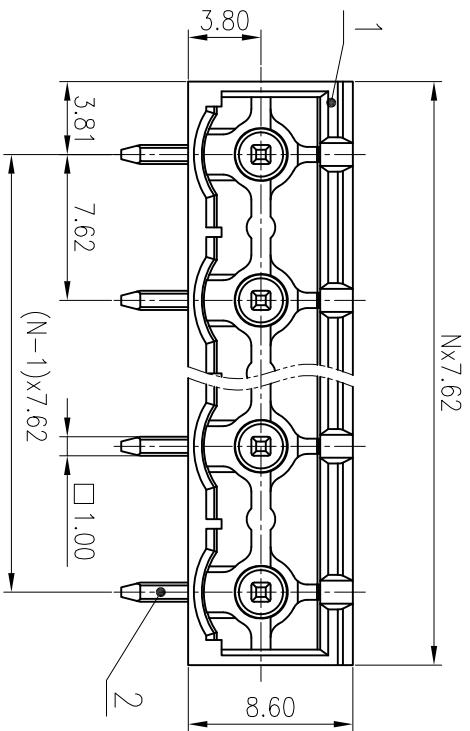
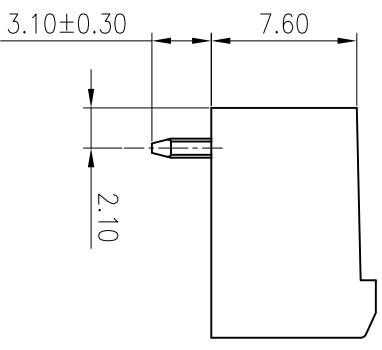
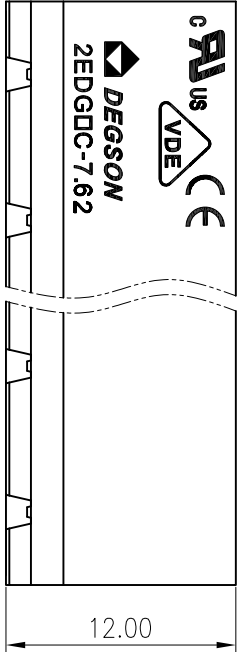
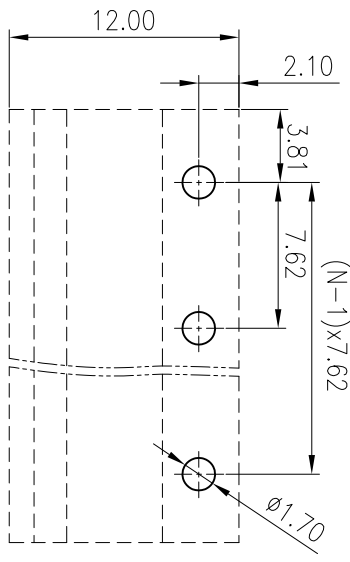


公差 (mm)		公差 (mm)		公差 (mm)		公差 (mm)		公差 (mm)		公差 (mm)		公差 (mm)		公差 (mm)		公差 (mm)	
0	>3	>6	>10	>18	>30	>50	>80	>120	>180	>250	>315	>400	>500	>630	>800	>1000	>1250
±0.12	±0.18	±0.22	±0.26	±0.31	±0.37	±0.57	±0.80	±0.93	±1.05	±1.15	±1.60	±2.20	±2.50	±3.15	±4.00	±5.00	±6.30



文 管 中  
 研 发 专 心  
 2020.03.24  
 (仅限内部使用, 对外无效)

PCB LAYOUT



2	Pin header	Copper	Sn Plated
1	Housing	PA66	UL94V-0
ITEM	NAME OF PART	MATERIAL	NOTES
UL 标准/UL Standard: B C D			
额定电压/电流/Rated Voltage(V)/Current(A) 300/15 / 300/10			
VDE 标准/VDE Standard: III/3 III/2 II/2			
过压类别/Overvoltage Category/污染等级/Pollution Degree			
额定电压/电流/Rated Voltage(V)/Current(A) / 400/20 /			
额定脉冲电压(KV)/Rate Impulse Voltage(KV) / 4 /			
间距/Pitch(mm)/线数范围/Poles 7.62/N=02~12P			
使用温度范围/Operating Temperature(°C) -40~+105			
符合RoHS环保要求/Conform to RoHS Yes			

MATERIAL: /		SURFACE: /	
MAT NO.: /		NAME: 宁波高松电子有限公司 NINGBO DEGSON ELECTRICAL CO., LTD	
STATUS: /		DRAWING NO.: 10001583	
APPR: LonCHH 2020.03.24		REV: T0	
CHKD: GongYzh 2020.03.24		SCALE: 2.5:1 SHEET 1/1	
DRFT: LY 2020.03.24		TYPE: CUSTOMER DRAWING	
REV	ECN	DESCRIPTION	DRFT

